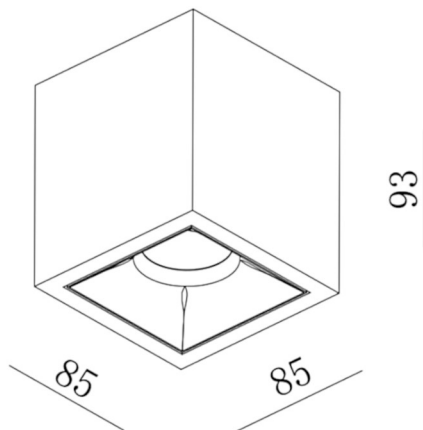


## PRAXIS KURSOR Q LED IP65

LED930 | 9W | 946lm | IP65 | ON-OFF



### DANE TECHNICZNE:

Rodzaj oprawy	downlight kostka
Typ montażu	nastropowy
Źródło światła	LED
Strumień świetlny	946lm
Skuteczność świetlna	102lm/W
Temperatura barwowa najbliższa	3000K
Ogólny wskaźnik oddawania barw Ra (CRI)	≥90
Średnia żywotność źródła	50.000h L80
Sposób rozsyłu światłości	bezpośredni
Kąt rozsyłu światłości	48°
Regulacja natężenia światłości	NIE
Na zapytanie	DIM DALI, DIM 0-10V
Napięcie zasilania	220/240V ~50/60Hz
Moc elektryczna	8,9W
Stopień ochrony IP	IP65
Klasa ochronności	I
Materiał obudowy	aluminium, szkło
Kolor obudowy	czarny, biały
Kolor ringu	czarny, biały
Na zapytanie	mieszanie kolorów